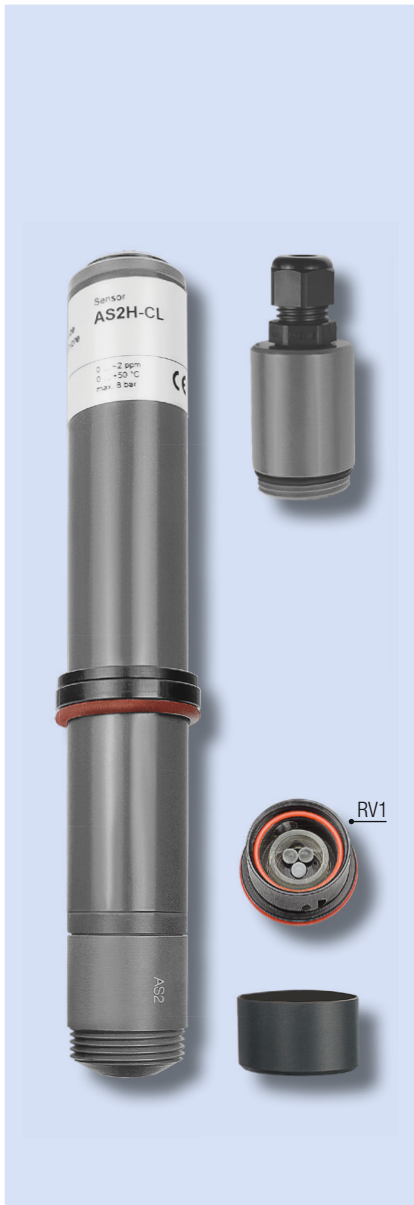


1.1.1.

**DOSA*Sens* Chlorsensor AS2, AS3**

Sensor zur Erfassung des freien, anorganischen Chlors mit offener Messzelle. Optional mit Reinigungsvorrichtung RV1. Amperometrisches, 3-Elektrodensystem mit potentiostatischer Beschaltung.



**Produktbeschreibung:**

- Messgröße(n): freies Chlor aus Chlorbleichlaugung oder aus Chlorgas und elektrolytisch erzeugtes Chlor
- Kalibrierung: am Controller nach DPD-1-Methode
- Störgrößen: Ozon, Chlordioxid, Chlorit werden mit erfasst
- pH-Bereich: 5 ... 9
- Druckbereich:
  - Betrieb ohne Sicherungsring: 0 ... 0,5 bar
  - Betrieb mit Sicherungsring: 0 ... 8,0 bar
- Temperaturbereich: 0 ... 50 °C (AS2), 0 ... 70 °C (AS3)
- automatische Temperaturkompensation integriert
- Ansprechzeit: T<sub>90</sub> ca. 30 s
- Abwesenheit des Desinfektionsmittels: max. 24 h
- Durchflussmenge: ca. 15 l/h (erhöht sich bei RV1 auf ca. 45 ... 90 l/h)
- mit der Reinigungsvorrichtung (RV1) schränkt sich der Messbereich auf 0,7 bzw. 7 ppm ein
- Schaftlänge: Standard 190 mm, bis 220 mm (in mA-Version)
- Anschluss: 5-poliger M12 Schraubstecker (mV-, mA-, Modbus RTU-Version), 2-polige Klemme (mA-Version)
- Werkstoff: PVC-U (AS2), PEEK (AS3)

**Einsatzgebiete:**

- Trinkwasser, bis max. 70 °C.

**Lieferumfang:**

- DOSA*Sens* AS2, AS3 Sensor, Elektrolythülse, Elektrolyt, Bedienungsanleitung

**Bestellung:**

Typ:	Messbereich: ppm	Auflösung: ppm	Ausgangs- signal:	Spannungsversorgung:	Artikelnummer:
AS2H-CL-M12	0,005 ... 2,00	0,001	0 ... -2000 mV 1 kΩ	±5 ... ± 15 VDC 10 mA	3626400
AS2N-CL-M12	0,03 ... 20,00	0,01			3626401
AS2H-CL-An-M12	0,005 ... 2,00	0,001	Modbus RTU	9 ... 30 VDC 20 ... 56 mA	3626402
AS2N-CL-An-M12	0,03 ... 20,00	0,01			3626403
AS2H-CL-M0c	0,005 ... 2,00	0,001			3426770
AS2N-CL-M0c	0,03 ... 20,00	0,01			3426771

## Bestellung:

Typ: (bis 50°C)	Messbereich: ppm	Auflösung: ppm	Ausgangs- signal:	Spannungsversorgung:	Artikelnummer:
AS2MA1-CL	0,03 ... 1,00	0,01	4 ... 20 mA	12 ... 30 VDC R <sub>L</sub> = 50 ... 900 Ω	3326111
AS2MA2-CL	0,03 ... 2,00	0,01			3326113
AS2MA5-CL	0,03 ... 5,00	0,01			3326112
AS2MA10-CL	0,03 ... 10,00	0,01			3326115
AS2MA20-CL	0,03 ... 20,00	0,01			3326116
AS2MA1-CL-M12	0,03 ... 1,00	0,01			3426790
AS2MA2-CL-M12	0,03 ... 2,00	0,01			3426791
AS2MA5-CL-M12	0,03 ... 5,00	0,01			3426792
AS2MA10-CL-M12	0,03 ... 10,00	0,01			3426793
AS2MA20-CL-M12	0,03 ... 20,00	0,01			3426794
Typ: (bis 70°C)	Messbereich: ppm	Auflösung: ppm	Ausgangs- signal:	Spannungsversorgung:	Artikelnummer:
AS3H-CL-M12	0,005 ... 2,00	0,001	0 ... -2000 mV 1 kΩ	±5 ... ± 15 V DC 10 mA	3626410
AS3N-CL-M12	0,03 ... 20,00	0,01		3626411	
AS3H-CL-An-M12	0,005 ... 2,00	0,001	Modbus RTU	9 ... ± 30 V DC 20 ... 56 mA	3626412
AS3N-CL-An-M12	0,03 ... 20,00	0,01			3626413
AS3H-CL-M0c	0,005 ... 2,00	0,001			3426720
AS3N-CL-M0c	0,03 ... 20,00	0,01			3426721
AS3MA1-CL	0,03 ... 1,00	0,01	4 ... 20 mA	12 ... 30 VDC R <sub>L</sub> = 50 ... 900 Ω	3326121
AS3MA2-CL	0,03 ... 2,00	0,01			3326123
AS3MA5-CL	0,03 ... 5,00	0,01			3326122
AS3MA10-CL	0,03 ... 10,00	0,01			3326125
AS3MA20-CL	0,03 ... 20,00	0,01			3326127
AS3MA1-CL-M12	0,03 ... 1,00	0,01			3426740
AS3MA2-CL-M12	0,03 ... 2,00	0,01			3426741
AS3MA5-CL-M12	0,03 ... 5,00	0,01			3426742
AS3MA10-CL-M12	0,03 ... 10,00	0,01			3426743
AS3MA20-CL-M12	0,03 ... 20,00	0,01			3426744

## Weitere technische Daten:

Type: (bis 50°C)	Nennsteilheit:	Anschluss:	Besonderheit:
AS2H-CL-M12	-1000 mV/ppm	5-poliger M12 Schraubstecker	Anschluss nur an Controller mit galvanisch getrennter Stromversorgung.
AS2N-CL-M12	-100 mV/ppm		
AS2H-CL-An-M12	-1000 mV/ppm		-
AS2N-CL-An-M12	-100 mV/ppm		
AS2H-CL-M0c	Modbus RTU		
AS2N-CL-M0c			
AS2MA1-CL	16 mA/ppm	2-polige Klemme	Anschluss nur an Controller mit galvanisch getrennter Stromversorgung.
AS2MA2-CL	8,0 mA/ppm		
AS2MA5-CL	3,2 mA/ppm		
AS2MA10-CL	1,6 mA/ppm		
AS2MA20-CL	0,8 mA/ppm		
AS2MA1-CL-M12	16 mA/ppm	5-poliger M12 Schraubstecker	
AS2MA2-CL-M12	8,0 mA/ppm		
AS2MA5-CL-M12	3,2 mA/ppm		
AS2MA10-CL-M12	1,6 mA/ppm		
AS2MA20-CL-M12	0,8 mA/ppm		

**Weitere technische Daten:**

Typ:	Nennsteilheit:	Anschluss:	Besonderheit:
(bis 70°C)			
<b>AS3H-CL-M12</b>	-1000 mV/ppm	5-poliger M12 Schraubstecker	Anschluss nur an Controller mit galvanisch getrennter Stromversorgung.
<b>AS3N-CL-M12</b>	-100 mV/ppm		
<b>AS3H-CL-An-M12</b>	-1000 mV/ppm		-
<b>AS3N-CL-An-M12</b>	-100 mV/ppm		
<b>AS3H-CL-M0c</b>	Modbus RTU		
<b>AS3N-CL-M0c</b>			
<b>AS3MA1-CL</b>	16 mA/ppm	2-polige Klemme	Anschluss nur an Controller mit galvanisch getrennter Stromversorgung.
<b>AS3MA2-CL</b>	8,0 mA/ppm		
<b>AS3MA5-CL</b>	3,2 mA/ppm		
<b>AS3MA10-CL</b>	1,6 mA/ppm		
<b>AS3MA20-CL</b>	0,8 mA/ppm		
<b>AS3MA1-CL-M12</b>	16 mA/ppm	5-poliger M12 Schraubstecker	
<b>AS3MA2-CL-M12</b>	8,0 mA/ppm		
<b>AS3MA5-CL-M12</b>	3,2 mA/ppm		
<b>AS3MA10-CL-M12</b>	1,6 mA/ppm		
<b>AS3MA20-CL-M12</b>	0,8 mA/ppm		

**Ersatzteile:**

Ersatzteil:	für Sensor:	Artikelnummer:
Abrassives Papier <b>S3</b>	<b>AS</b> alle Typen	9026103
Elektrolythülse <b>PVC</b>	<b>AS2</b> alle Typen	9026154
Elektrolythülse <b>PEEK</b>	<b>AS3</b> alle Typen	9026220
Elektrolyt <b>EAS1/Gel</b>	<b>AS</b> alle Typen)	9026066

**Zubehör:**

Typ:	für Sensor:	Artikelnummer
<b>Reinigungsvorrichtung RV1</b>	<b>AS</b> (alle), Einschränkung des Messbereichs mit <b>RV1</b> auf 0,7 bzw 7 ppm	9026180
Sensor <b>Simulator pH, Redox, Cl</b>	alle Sensoren mit mV-Signal	21131100
Sensor <b>Simulator SIM11.1n</b>	0 mV, -100 mV, -1000mV	9026205
Sensor <b>Simulator 4 ... 20 mA, Stromgeber</b>	alle Sensoren mit mA-Signal	90249000
<b>mV Simulator</b> ind <b>mA Tester</b>	alle Sensoren mit mV-Signal oder mA-Signal	21131105
<b>Photometer</b> zur Kalibrierung	Chlor, Gesamtchlor, Isocyanursäure, pH	90231000

