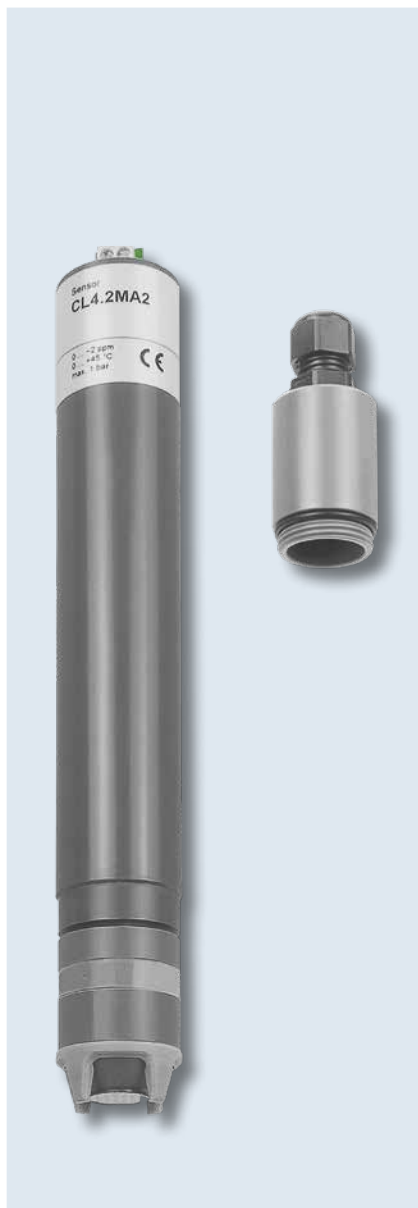


DOSA*Sens* Chlorsensor CL4.2

Chlorsensor mit membranbedecktem, amperometrischem 2-Elektrodensystem. Zur Erfassung des freien anorganischen Chlors bei konstantem pH-Wert.



Produktbeschreibung:

- Messgröße(n): NaClO (Chlorbleichlaug), Ca(ClO)₂ (Calciumhypochlorit), Cl₂ (Chlorgas), aus Membranelektrolyse erzeugtes Chlor
- Kalibrierung: am Controller, mittels analytischer Chlorbestimmung nach DPD-1-Methode
- Störgrößen:
 - ClO₂ wird mit dem Faktor 9 seines Messwerts erfasst
 - O₃ wird erfasst
 - bei membranloser Chlorelektrolyse kann es zu Störungen kommen
- pH-Bereich: 6 ... 8
- Druckbereich:
 - Betrieb ohne Sicherungsring: 0 ... 0,5 bar, keine Druckstöße und/oder Schwingungen
 - Betrieb mit Sicherungsring: 0 ... 1,0 bar, keine Druckstöße und/oder Schwingungen
- Temperaturbereich: 0 ... 45 °C (keine Eiskristalle im Wasser)
- automatische Temperaturkompensation integriert
- Ansprechzeit: T₉₀ ca. 30 Sekunden
- Abwesenheit des Desinfektionsmittels: max. 24 h
- Durchflussmenge: ca. 15 ... 30 l/h, geringe Durchflussabhängigkeit vorhanden
- Schaftlänge: Standard 175 mm, bis 220 mm (in mA-Version)
- Anschluss: 5-poliger M12 Schraubstecker (mV-, mA-, Modbus RTU-Version), 2-polige Klemme (mA-Version)
- Werkstoffe: PVC-U und semipermeable Membran

Einsatzgebiete:

- Schwimmbad-, Trink-, Brauch-, Prozesswasser, tensidfrei und mit konstantem pH-Wert.

Lieferumfang:

- DOSA*Sens* CL4.2 Sensor, Membrankappe, Elektrolyt, Bedienungsanleitung

Bestellung:

Typ:	Messbereich: ppm	Auflösung: ppm	Ausgangs- signal:	Spannungsversorgung:	Artikelnummer:
CL4.2H-M12	0,005 ... 2,00	0,001	0 ... 2000 mV 1 kΩ	±5 ... ±15 VDC 10 mA	3626010
CL4.2DW-M12	0,005 ... 5,00	0,001			3626011
CL4.2N-M12	0,05 ... 20,00	0,01			3626012
CL4.2L-M12	0,5 ... 200,00	0,1		3626013	
CL4.2H-An-M12	0,005 ... 2,00	0,001		9 ... 30 VDC ca. 20 ... 56 mA	3626030
CL4.2N-An-M12	0,05 ... 20,00	0,01			3626031
CL4.2L-An-M12	0,5 ... 200,00	0,1	3626032		
CL4.2H-M0c	0,005 ... 2,00	0,001	Modbus RTU	3326225	
CL4.2N-M0c	0,05 ... 20,00	0,01		3326226	
CL4.2L-M0c	0,5 ... 200,00	0,1		3326227	

Bestellung:

Typ:	Messbereich: ppm	Auflösung: ppm	Ausgangs- signal:	Spannungsversorgung:	Artikelnummer:
CL4.2MA0,5	0,01 ... 0,50	0,01	4 ... 20 mA	12 ... 30 VDC $R_L = 50 \dots 900 \Omega$	3326240
CL4.2MA2	0,01 ... 2,00	0,01			3326241
CL4.2MA5	0,01 ... 5,00	0,01			3326242
CL4.2MA10	0,01 ... 10,00	0,01			3326243
CL4.2MA20	0,01 ... 20,00	0,01			3326244
CL4.2MA-100	0,1 ... 100	0,1			3326245
CL4.2MA-200	0,1 ... 200	0,1			3326246
CL4.2MA0,5-M12	0,01 ... 0,50	0,01	4 ... 20 mA	12 ... 30 VDC $R_L = 50 \dots 900 \Omega$	3326250
CL4.2MA2-M12	0,01 ... 2,00	0,01			3326251
CL4.2MA5-M12	0,01 ... 5,00	0,01			3326252
CL4.2MA10-M12	0,01 ... 10,00	0,01			3326253
CL4.2MA20-M12	0,01 ... 20,00	0,01			3326254
CL4.2MA-100-M12	0,1 ... 100	0,1			3326255
CL4.2MA-200-M12	0,1 ... 200	0,1			3326256

Weitere technische Daten:

Typ:	Nennsteilheit:	Anschluss:	Besonderheit:	
CL4.2H-M12	-1000 mV/ppm	5-poliger M12 Schraubstecker	Anschluss nur an Controller mit galvanisch getrennter Stromversorgung.	
CL4.2DW-M12	-300 mV/ppm			
CL4.2N-M12	-100 mV/ppm			
CL4.2L-M12	-10 mV/ppm			
CL4.2H-An-M12	-1000 mV/ppm			
CL4.2N-An-M12	-100 mV/ppm			
CL4.2L-An-M12	-10 mV/ppm			
CL4.2H-M0c	Modbus RTU	2-polige Klemme	Anschluss nur an Controller mit galvanisch getrennter Stromversorgung.	
CL4.2N-M0c				
CL4.2L-M0c				
CL4.2MA0,5	32,0 mA/ppm			
CL4.2MA2	8,0 mA/ppm			
CL4.2MA5	3,20 mA/ppm			
CL4.2MA10	1,6 mA/ppm			
CL4.2MA20	0,8 mA/ppm			
CL4.2MA-100	0,16 mA/ppm			
CL4.2MA-200	0,08 mA/ppm			
CL4.2MA0,5-M12	32,0 mA/ppm			5-poliger M12 Schraubstecker
CL4.2MA2-M12	8,0 mA/ppm			
CL4.2MA5-M12	3,20 mA/ppm			
CL4.2MA10-M12	1,6 mA/ppm			
CL4.2MA20-M12	0,8 mA/ppm			
CL4.2MA-100-M12	0,16 mA/ppm			
CL4.2MA-200-M12	0,08 mA/ppm			

Ersatzteile:

Ersatzteile:	für Sensor:	Artikelnummer:
Membrankappe M20.2	CL4.2 alle Typen	9026001
Elektrolyt ECL1	CL4.2 alle Typen	9026050

Zubehör:

Typ:	für Sensor:	Artikelnummer:
Sensor Simulator pH, Redox, Cl	alle Sensoren mit mV-Signal	21131100
Sensor Simulator SIM11.1n	0 mV, -100 mV, -1000mV	9026205
mV Simulator und mA Tester	alle Sensoren mit mV-Signal oder mA-Signal	21131105
Photometer zur Kalibrierung	Chlor, Gesamtchlor, Isocyanursäure, pH	90231000