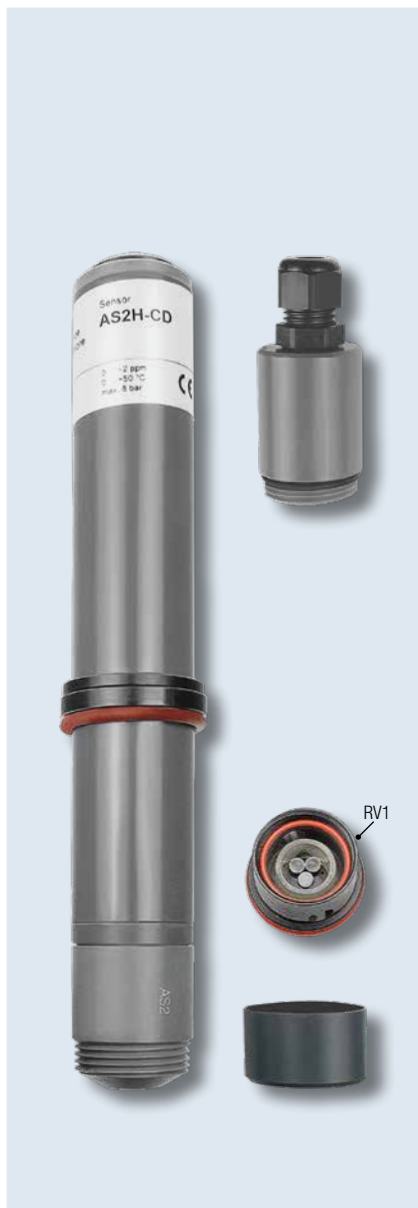


DOSA*Sens* Sensor de dióxido de cloro AS2, AS3

Sensor para detección de dióxido de cloro con célula de medición abierta. Opcional con módulo de limpieza (RV1).



Descripción del producto:

- Magnitud(es) de medida: Dióxido de cloro
- Calibración: en el regulador, por medio de determinación analítica según el método DPD-1
- Interferencias: ozono, cloro y clorito también son medidos y reducen el valor en máximo 2% cada uno.
- Rango pH: 1 ... 12, o inicio de la descomposición del dióxido de cloro a partir de/por encima de pH 12
- Presión de servicio:
 - 0... 0,5 bar (sin circlip)
 - 0... 8,0 bar (con circlip)
- Rango de temperatura:
 - 0 ... 50 °C (AS2),
 - 0 ... 70 °C (AS3)
- Compensación automática de temperatura integrada
- Tiempo de respuesta: T_{90} aprox. 30 s
- Ausencia del desinfectante: máx. 24 h
- Volumen de caudal: al menos 15 l/h (con RV1 al menos 45 l/h)
- módulo de limpieza (RV1) restringe el rango de medición en 0,7 o 7 ppm
- Largo del cuerpo del sensor: estándar 175 mm, hasta 220 mm (en versión mA)
- Conexión: estándar enchufe de 4 polo, versión mA borne de 2 polos, conector de brida M12 o Modbus RTU con conector de brida M12
- Material: PVC-U (AS2), PEEK (AS3)

Campos de aplicación:

- Agua potable, hasta máx. 70 °C.

Volumen de suministro:

- DOSA*Sens* AS2, AS3 Sensor de dióxido de cloro, cápsula con electrolito, manual de instrucciones

Pedido:

Tipo: (hasta 50°C)	Rango de medición: ppm	Resolución: ppm	Señal de salida:	Alimentación de tensión:	N° de artículo:
AS2H-CD-M12	0,005 ... 2,00	0,001	0 ... -2000 mV 1 kΩ	±5 ... ±15 VDC 10 mA	3626420
AS2N-CD-M12	0,03 ... 20,00	0,01			3626421
AS2H-CD-An-M12	0,005 ... 2,00	0,001	9 ... 30 VDC ca. 20 ... 56 mA	Modbus RTU	3626422
AS2N-CD-An-M12	0,03 ... 20,00	0,01			3626423
AS2H-CD-M0c	0,005 ... 2,00	0,001	4 ... 20 mA	12 ... 30 VDC $R_L = 50 ... 900\Omega$	3426820
AS2N-CD-M0c	0,03 ... 20,00	0,01			3426821
AS2MA1-CD	0,03 ... 1,00	0,01	4 ... 20 mA	12 ... 30 VDC $R_L = 50 ... 900\Omega$	3326151
AS2MA2-CD	0,03 ... 2,00	0,01			3326152
AS2MA5-CD	0,03 ... 5,00	0,01			3326153
AS2MA1-CD-M12	0,03 ... 1,00	0,01			3426840
AS2MA2-CD-M12	0,03 ... 2,00	0,01			3426841
AS2MA5-CD-M12	0,03 ... 5,00	0,01	3426842		

Pedido:

Tipo: (hasta °C)	Rango de medición: ppm	Resolución: ppm	Señal de salida:	Alimentación de tensión:	N° de artículo:
AS3H-CD-M12	0,005 ... 2,00	0,001	0 ... -2000 mV 1 kΩ	±5 ... ±15 VDC 10 mA	3626430
AS3N-CD-M12	0,03 ... 20,00	0,01			3626431
AS3H-CD-An-M12	0,005 ... 2,00	0,001			3626432
AS3N-CD-An-M12	0,03 ... 20,00	0,01			3626433
AS3H-CD-M0c	0,005 ... 2,00	0,001	Modbus RTU	9 ... 30 VDC ca. 20 ... 56 mA	3426870
AS3N-CD-M0c	0,03 ... 20,00	0,01			3426871
AS3MA1-CD	0,03 ... 1,00	0,01	4 ... 20 mA	12 ... 30 VDC R _L = 50... 900 Ω	3326161
AS3MA2-CD	0,03 ... 2,00	0,01			3326162
AS3MA5-CD	0,03 ... 5,00	0,01			3326163
AS3MA1-CD-M12	0,03 ... 1,00	0,01			3426890
AS3MA2-CD-M12	0,03 ... 2,00	0,01			3426891
AS3MA5-CD-M12	0,03 ... 5,00	0,01			3426892

Otros datos técnicos:

Tipo:	Pendiente nominal:	Conexión:	Particularidad:
AS2H-CD-M12	-1000 mV/ppm	Conector M12 de 5-Pines	Conexión solo a un regulador con aislamiento galvánico de la alimentación eléctrica.
AS2N-CD-M12	-100 mV/ppm		
AS2H-CD-An-M12	-1000 mV/ppm		
AS2N-CD-An-M12	-100 mV/ppm		
AS2H-CD-M0c	Modbus RTU		
AS2N-CD-M0c			
AS2MA1-CD	16 mA/ppm	Borne de 2 polos	Conexión solo a un regulador con aislamiento galvánico de la alimentación eléctrica.
AS2MA2-CD	8,0 mA/ppm		
AS2MA5-CD	3,2 mA/ppm		
AS2MA1-CD-M12	16 mA/ppm	Conector M12 de 5-Pines	
AS2MA2-CD-M12	8,0 mA/ppm		
AS2MA5-CD-M12	3,2 mA/ppm		
AS3H-CD-M12	-1000 mV/ppm		
AS3N-CD-M12	-100 mV/ppm		
AS3H-CD-An-M12	-1000 mV/ppm		
AS3N-CD-An-M12	-100 mV/ppm	Borne de 2 polos	
AS3H-CD-M0c	Modbus RTU		
AS3N-CD-M0c			
AS3MA1-CD	16 mA/ppm		
AS3MA2-CD	8,0 mA/ppm		
AS3MA5-CD	3,2 mA/ppm		
AS3MA1-CD-M12	16 mA/ppm		
AS3MA2-CD-M12	8,0 mA/ppm		
AS3MA5-CD-M12	3,2 mA/ppm		

Repuestos:

Repuesto:	para sensor:	N° de artículo:
Papel de lija S3	AS (todos)	9026103
Cápsula con electrolito PVC	AS2 (todos)	9026154
Cápsula con electrolito PEEK	AS3 (todos)	9026220
Electrolito EAS1/Gel	AS (todos)	9026066

Accesorios:

Tipo:	para sensor:	N° de artículo:
Módulo de limpieza RV1	AS (todos), *RV1 restringe el rango de medición en 0,7 o 7 ppm	9026180
Sensor Simulador SIM11.1n	0 mV, -100 mV, -1000mV	9026205
Sensor Simulador 4 ... 20 mA, sensores de corriente	Todos los sensores con señal mA	90249000
mV Simulador and mA Tester	Todos los sensores con señal mV o señal mA	21131105
Fotómetro para la calibración	Cloro, total cloro, sodianúrico, pH, dióxido de cloro	90231060