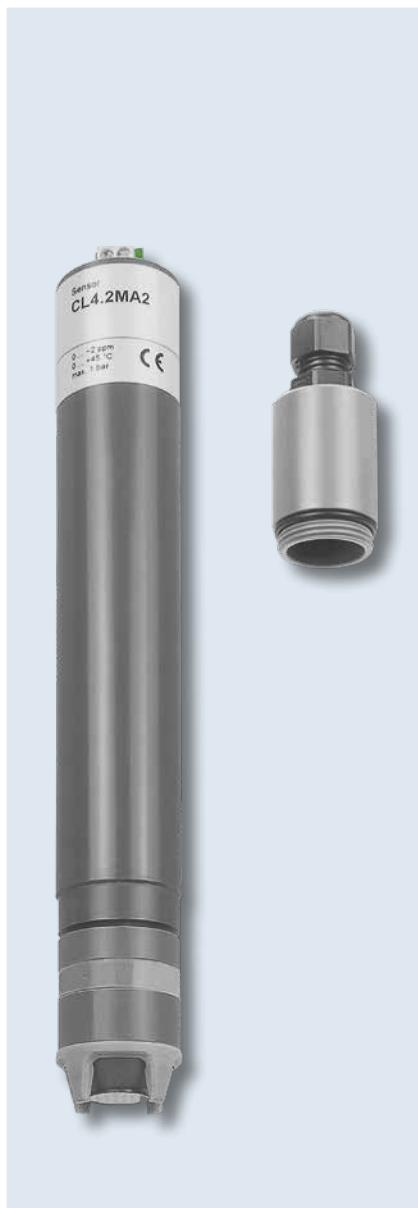


DOSA*Sens* Sensor de cloro CL4.2



Sensor de cloro con sistema amperométrico de medición de 2 electrodos y recubierto con membrana. Para detección de cloro libre inorgánico á valor pH constante.

Descripción del producto:

- Magnitud(es) de medida: NaClO (Hipoclorito sódico), Ca(ClO)₂ (Hipoclorito cálcico), Cl₂ (cloro gas), cloro generado por electrólisis
- Calibración: en el regulador, por medio de determinación analítica de cloro según el método DPD-1
- Interferencias:
 - ClO₂ detección con un valor de 9 de su valor de medición O₃ detectado
 - puede generar interferencia en sensores de medición de cloro geerado por electrólisis
- Escala pH: 6 ... 8
- Presión de servicio:
 - 0 ... 0,5 bar (sin circlip), sin pulsaciones y/o fluctuaciones
 - 0 ... 1,0 bar (con circlip), sin pulsaciones y/o fluctuaciones
- Rango de temperatura: 0 ... 45 °C
- Compensación automática de temperatura integrada
- Tiempo de respuesta: T₉₀ aprox. 30 segundos
- Ausencia del desinfectante: máx. 24 h
- Volumen de caudal: aprox. 30 l/h, dependencia reducida del caudal
- Longitud del cuerpo del sensor: estándar 175 mm, con una longitud de hasta 220 mm (en versión mA)
- Conexión: Conector estándar de 4 polos, versión de mA con conector de 2 Polos, conector de brida M12 o Modbus RTU conector M12
- Materiales: PVC-U y membrana semipermeable

Campos de aplicación:

- Agua para piscinas, potable, industrial y de proceso
- No debe contener agentes tensioactivos, libre de tensoactivos y constante valor de pH.

Volumen de suministro:

- DOSA*Sens* CL4.2 Sensor de cloro, tapa de membrana y electrolito, manual de instrucciones

Pedido:

Tipo:	Rango de medición: ppm	Resolución: ppm	Señal de salida:	Tensión de alimentación:	Número de artículo:
CL4.2H-M12	0,005 ... 2,00	0,001	0 ... 2000 mV 1 kΩ	±5 ... ±15 VDC 10 mA	3626010
CL4.2DW-M12	0,005 ... 5,00	0,001			3626011
CL4.2N-M12	0,05 ... 20,00	0,01			3626012
CL4.2L-M12	0,5 ... 200,00	0,1		3626013	
CL4.2H-An-M12	0,005 ... 2,00	0,001		9 ... 30 VDC ca. 20 ... 56 mA	3626030
CL4.2N-An-M12	0,05 ... 20,00	0,01			3626031
CL4.2L-An-M12	0,5 ... 200,00	0,1	3626032		
CL4.2H-M0c	0,005 ... 2,00	0,001	Modbus RTU	3326225	
CL4.2N-M0c	0,05 ... 20,00	0,01		3326226	
CL4.2L-M0c	0,5 ... 200,00	0,1		3326227	

Pedido:

Tipo:	Rango de medición: ppm	Resolución: ppm	Señal de salida:	Tensión de alimentación:	Número de artículo:
CL4.2MA0,5	0,01 ... 0,50	0,01	4 ... 20 mA	12...30 VDC $R_L = 50 \dots 900 \Omega$	3326240
CL4.2MA2	0,01 ... 2,00	0,01			3326241
CL4.2MA5	0,01 ... 5,00	0,01			3326242
CL4.2MA10	0,01 ... 10,00	0,01			3326243
CL4.2MA20	0,01 ... 20,00	0,01			3326244
CL4.2MA-100	0,1 ... 100	0,1			3326245
CL4.2MA-200	0,1 ... 200	0,1		3326246	
CL4.2MA0,5-M12	0,01 ... 0,50	0,01	4 ... 20 mA	12...30 VDC $R_L = 50 \dots 900 \Omega$	3326250
CL4.2MA2-M12	0,01 ... 2,00	0,01			3326251
CL4.2MA5-M12	0,01 ... 5,00	0,01			3326252
CL4.2MA10-M12	0,01 ... 10,00	0,01			3326253
CL4.2MA20-M12	0,01 ... 20,00	0,01			3326254
CL4.2MA-100-M12	0,1 ... 100	0,1			3326255
CL4.2MA-200-M12	0,1 ... 200	0,1		3326256	

Otros datos técnicos:

Tipo:	Pendiente Normal:	Conexión:	Particularidad:	
CL4.2H-M12	-1000 mV/ppm	Conector M12 de 5-Pines	Conexión únicamente a un regulador con suministro de corriente aislada galvánicamente.	
CL4.2DW-M12	-300 mV/ppm			
CL4.2N-M12	-100 mV/ppm			
CL4.2L-M12	-10 mV/ppm			
CL4.2H-An-M12	-1000 mV/ppm			
CL4.2N-An-M12	-100 mV/ppm			
CL4.2L-An-M12	-10 mV/ppm			
CL4.2H-M0c	Modbus RTU	Enchufe de 2 polos	Conexión únicamente a un regulador con suministro de corriente aislada galvánicamente.	
CL4.2N-M0c				
CL4.2L-M0c				
CL4.2MA0,5	32,0 mA/ppm			
CL4.2MA2	8,0 mA/ppm			
CL4.2MA5	3,20 mA/ppm			
CL4.2MA10	1,6 mA/ppm			
CL4.2MA20	0,8 mA/ppm			
CL4.2MA-100	0,16 mA/ppm			
CL4.2MA-200	0,08 mA/ppm			
CL4.2MA0,5-M12	32,0 mA/ppm			Conector M12 de 5-Pines
CL4.2MA2-M12	8,0 mA/ppm			
CL4.2MA5-M12	3,20 mA/ppm			
CL4.2MA10-M12	1,6 mA/ppm			
CL4.2MA20-M12	0,8 mA/ppm			
CL4.2MA-100-M12	0,16 mA/ppm			
CL4.2MA-200-M12	0,08 mA/ppm			

Repuestos:

Repuesto:	Para sensor:	Número de artículo:
Tapa de membrana M20.2	CL4.2 (todos)	9026001
Electrolito ECL1	CL4.2 (todos)	9026050

Accesorios:

Tipo:	Para sensor:	Número de artículo:
Simulador pH, Redox, Cl	Todos los sensores con señal mV.	21131100
Simulador SIM11.1n	0 mV, -100 mV, -1000mV	9026205
mV Simulador y medidor mA	Todos los sensores con señal mV o señal mA.	21131105
Fotómetro para la calibración	Cloro, total cloro, sodianúrico, pH, dióxido de cloro	90231000