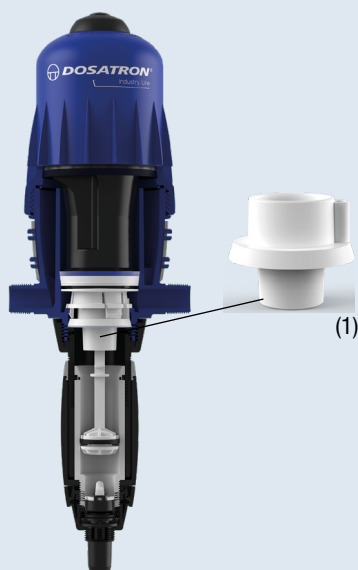


## DOSA Tec Proportionaldosiere D3IL10

### Proportionaldosierung mit Außeneinstellung



#### Produktbeschreibung:

- Doseirbereich: 1% bis 10 %
- Druckbereich: 0,5 bis 6 bar
- Wasserdurchsatz: 10...3000 l/h
- Dosiereinspreitzung: 0,1...300 l/h
- Toleranz der Dosierung:  $\pm 10\%$
- Wiederholbarkeit:  $\pm 3\%$  (API675)
- Druckverlust: 0,2...2,3 bar
- Höchsttemperatur des Antriebswassers: 40 °C
- Mindesttemperatur des Antriebswasser: 5 °C
- eingebaute Mischkammer
- Antrieb:
  - hydraulischer Differentialkobenmotor
  - selbstansaugend
- Dichtungen:
  - AF (für Alkalische Lösungen, pH 7 ... 14)
  - VF (für Säure, pH 1 ... 7)
- Maximale Ansaughöhe: 4 m

#### Einsatzgebiete:

- Metallbearbeitung. Der Proportionaldosiere wird direkt an die Wasserleitung angeschlossen und nutzt ausschließlich den Wasserdruck als Antriebskraft. So dosiert das Gerät die verschiedensten Konzentrate direkt in die Vorratsbehälter von traditionellen oder CNC-Bearbeitungsmaschinen. Aufgrund seiner Präzision und seiner Zuverlässigkeit wird jegliche Fehldosierung ausgeschlossen und somit Fehler bei der Herstellung von Mischungen (Emulsionen und Lösungen) vermieden.
- Der D3IL10 erzeugt dank der integrierten Emulgierscheibe (1) eine bessere Emulsion.

#### Einfache Einstellung der Dosierung:

- Die Spitzen der Kerbe des Einstellringes zeigen auf den entsprechenden Wert. Die eingespeiste Konzentratmenge ist proportional zum Wasservolumen, das durch den Dosierer fließt: z. B.: Einstellung auf 1% = 1:100 = 1 Volumenkonzentrat + 100 Volumen Wasser

#### Lieferumfang:

- **DOSA Tec D3IL10** Proportionaldosiere, inkl. 2,5 m Saugschlauch mit Filter und Wandhalterung

#### Bestellung:

Typ:	Zudosier-rate: %	Verhältnis:	Wasserdurch-satz: l/h	Druck: bar	Schlauchan-schluss: mm	Gehäuse:	Artikelnummer:
D3IL10 VAF (Dichtungen für alkalische Medien)	1 ... 10	1 : 100 ...	10 ... 3000	0,5 ... 6	20 x 27	PP	4056117
D3IL10 VVF (Dichtungen für saure Medien)		1 : 10					4056118

### Weitere technische Daten:

Ausstattung:	Ausführung:
Einspeisung	Inneneinspeisung in Auslassmischkammer
Hubraum	0,53 l (1 Zyklus = 2 Klacklaute)
Dosierkolben	einfach wirkend 10 %,
Saugventil	federbelastetes Kegelventil mit Dichtung
Entlüftung	eingebaute Entlüftung
max. Viskosität des Konzentrates	200 ... 800 cPs bei 20 °C, ab 400 cPs und > 2 % V-Kit für Dosierung empfohlen
Ansaugen	Ansaugfilter mit Ballast
Anschlüsse	¾ M : BSP – NPT – Ø 20 x 27 mm
Eingebautes Anti-Siphon-System	nein

### Zubehör:

Typ:	Artikelnummer:
½" Druckminderer AG mit Manometer	9156050
¾" Wasserfilter mit Plexitopf-Auswaschbare Filterpatrone 80 Micron	9156060
Systemtrenner BA BM 015 R 1/2" AG	9156075
Systemtrenner BA BM 020 R 3/4" AG	9156076
½" Wasserschlagdämpfer Edelstahl	9156090

### Empfehlungen:

- Für eine optimale Lebensdauer des Dosierers wird folgendes empfohlen:
  - Filter (60 Mikron [300 Mesh]) je nach Wasserqualität vor dem Dosierer einbauen
  - Dichtungen des Dosierteils mindestens einmal pro Jahr auswechseln
  - so oft wie möglich aber mindestens zur Außerbetriebnahme mit klarem Wasser zu spülen
  - Dosiereinstellung bei abgeschaltetem Druck durchführen
  - nötige Schutzvorrichtungen gegen Überdurchsatz oder Überdruck sowie Druckspitzen im Leitungssystem zu installieren (Durchsatz-/Druckbegrenzer, Wasserschlagdämpfer,...).
  - Dosierer in einem kompletten Bypass-System installieren